

- NOTICE DE MONTAGE -
CHERRY SYSTEME
 Suspension CHERRY de DANIEL ET EMMA

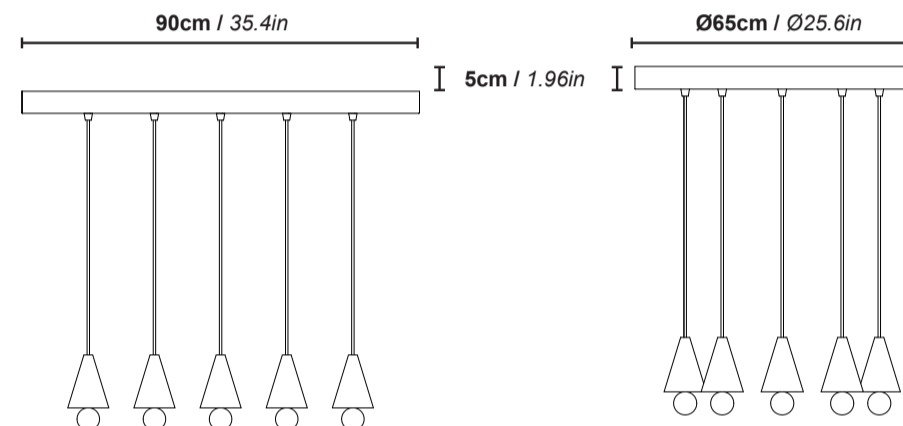
- ASSEMBLY INSTRUCTION -
CHERRY SYSTEM
 Pendant lamp CHERRY by DANIEL ET EMMA

INFORMATIONS TECHNIQUES

- Environnement : intérieur.
- Fabriqué en Europe (France).
- Source lumineuse 27.5W - 3 à 5 luminaires de 1040 lm par lampe.
- 3000K - Dimmable TRIAC
- Câble textile, blanc ou noir, longueur 3m.
- Système LED.
- Plafonnier inclus
- Si le câble extérieur souple ou le cordon de ce luminaire est endommagé, il doit être remplacé exclusivement par le fabricant, son service de maintenance ou toute personne de qualification équivalente, cela afin d'éviter tout risque.
- Clé allen fournie.

Platine de plafond : acier peint.
 Cone en aluminium. Plexiglass antifeu. Boule en acier.
 Système lumineux : LED intégré.

Ligne : L90cm x H5cm x L6cm / 3.855kg
 Line : L35.4in x H1.96in x W2.36in / 8.61Lb
 Ronde : Ø65cm x H5cm / 5.855kg
 Round : Ø25.6in x H1.96in x W2.36in / 11.02Lb



TECHNICAL DETAILS

- Environment : indoor.
- Made in Europe (France).
- Lighting source 27.5W - 3 to 5 lighting suspension of 1040 lm each.
- 3000K - Dimmable TRIAC.
- Black or white mesh textile cable length 3m/11ft.
- LED system.
- Provided ceiling cup
- If the external flexible cable or the cord of this lamp is damaged, it may only be replaced by the manufacturer's maintenance service or any person with equivalent qualifications, in order to avoid any risk.
- Allen key provided.

Ceiling Plate : painted steel.
 Aluminum cone. Dissiminating fire resistant plexiglass. Steel ball.
 Lighting system : LED integrated.

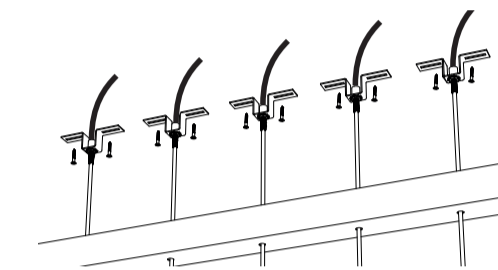
CE DOCUMENT INDIQUE L'EMPLACEMENT DE PERÇAGE AFIN D'AIDER AU MONTAGE DE VOTRE LUMINAIRE.

THIS DOCUMENT INDICATES THE DRILLING LOCATION IN ORDER TO ASSIST IN THE ASSEMBLY OF YOUR LUMINAIRE.

- 1) Choisir le centre de votre luminaire.
- 2) Placer le poster à l'emplacement choisi de votre luminaire.
- 3) Marquer l'emplacement de vos perçages dans la zone requise.

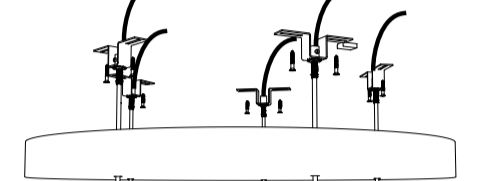


- 4) Percer le plafond avec une mèche adaptée.
- 5) Fixer les étriers au plafond avec les vis adaptées à vos chevilles.



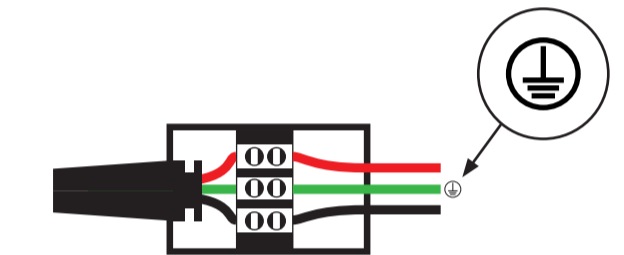
- 1) Choose the center of your luminaire.
- 2) Place the poster at the chosen location of your light fixture.
- 3) Mark the location of your holes in the required area.

- 4) Drill the ceiling with a suitable drill bit.
- 5) Fix the brackets to the ceiling with the screws suitable for your dowels.

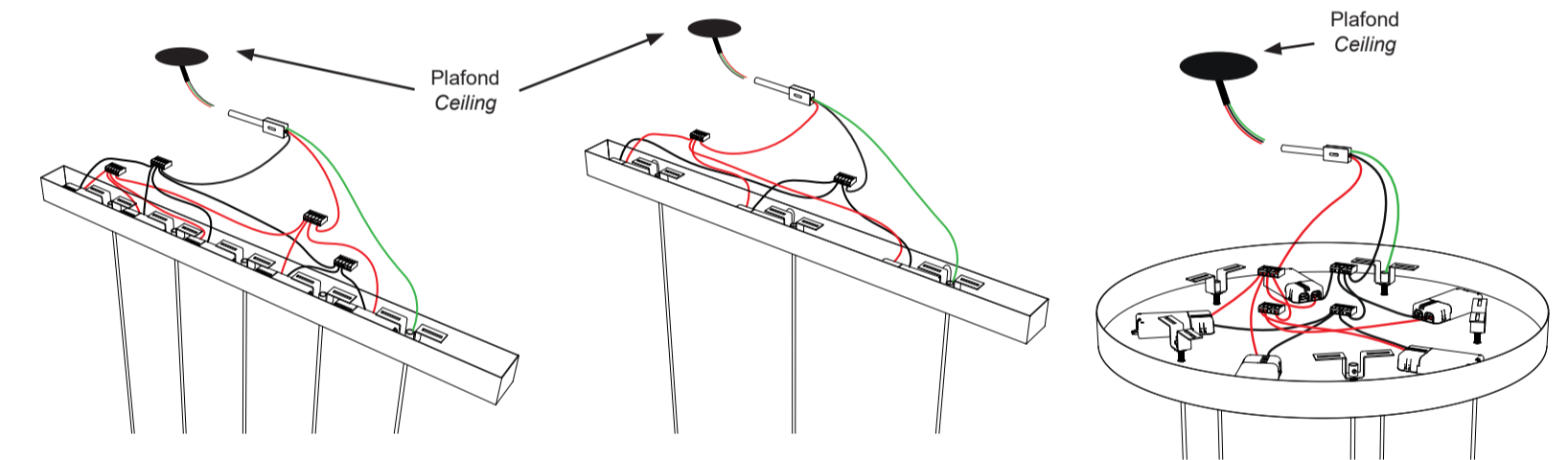


- 6) Connecter les câbles d'alimentation à l'emplacement adapté. Connecter le câble de terre vert et jaune à l'emplacement de la terre.

- 6) Connect the power cables to the appropriate location. Connect the green and yellow earth cable to the earth location.

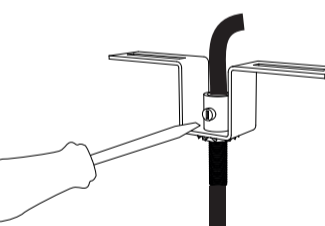


Produit déjà pré-câblé
 Pre-wire product



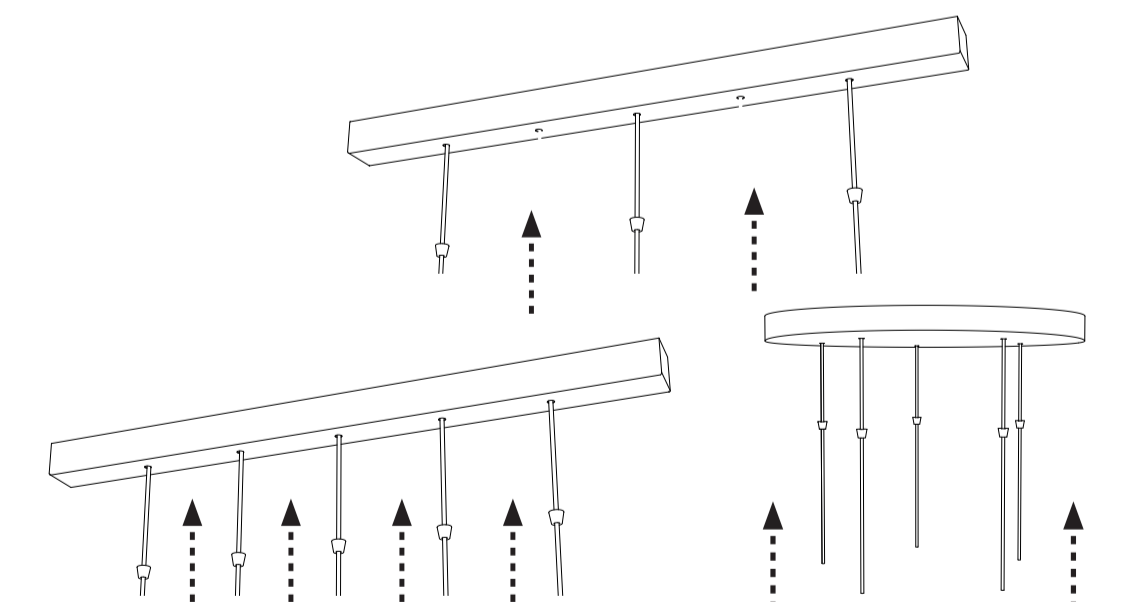
- 7) Dévisser la vis maintenant le câble dans chaque étrier pour régler la longueur des câbles. Une fois la longueur choisie, revisser la vis sans forcer.

- 7) Unscrew the screw holding in place the cable on each bracket to adjust the cable length. Once the right length is found, screw it back without applying too much force.



- 8) Plaquer la boîte au plafond.
- 9) Visser les embouts décoratifs pour maintenir la plaque au plafond.

- 8) Place the box on the ceiling.
- 9) Screw the decorative end caps to keep the plate on the ceiling.



PIECES DETACHEES
 SPARE PART

Dans le cadre de notre politique RSE, le plexiglass et le système électrique sont remplaçables sur demande. Merci de vous rapprocher de notre service client (sales@petitefriture.com).

As part of our CRS policy, the plexiglass and the electrical system are replaceable on request. Thank you for contacting our customer service (sales@petitefriture.com).

Avant tout branchement veiller à couper le courant au niveau de l'alimentation générale. La source lumineuse contenue dans ce luminaire ne doit être remplacée que par le fabricant ou son agent de maintenance ou une personne de qualification équivalente

Before connection warning turn off the general electricity. The light source contained in this luminaire should only be replaced by the manufacturer or its agent or maintenance or a person of equivalent qualification

CONSEIL D'ENTRETIEN
 MAINTENANCE

- Nettoyez avec un chiffon doux non pelucheux (légèrement humide)
- Clean with a soft, lint-free cloth (slightly wet)

- Composition du carton:
- Système électrique et platine assemblés
 - Clé allen
 - Chevilles béton (x2) + vis (x2).

- Composition of the box:
- Pre-assembled plate and electrical system
 - Allen key
 - Concrete dowells (x2) + screws (x2).

